



GeoGebra-Tagung RLP 08./09.11.2012

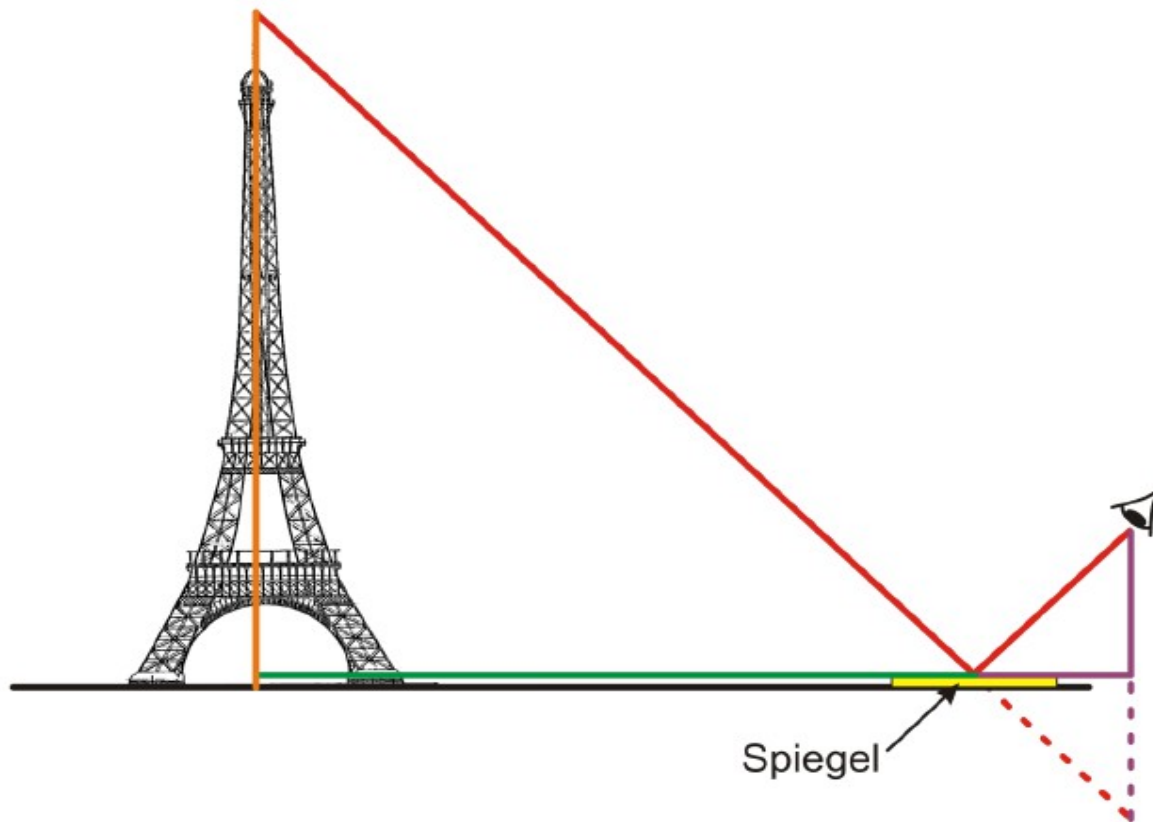
Workshop 15

Freitag, 09.11.2012 13.00 Uhr – 14.30 Uhr

Geländekartierung mit einem Winkelspiegel
und Auswertung in GeoGebra – ein Projekt für
die Schule



Höhenbestimmung mit einem Spiegel

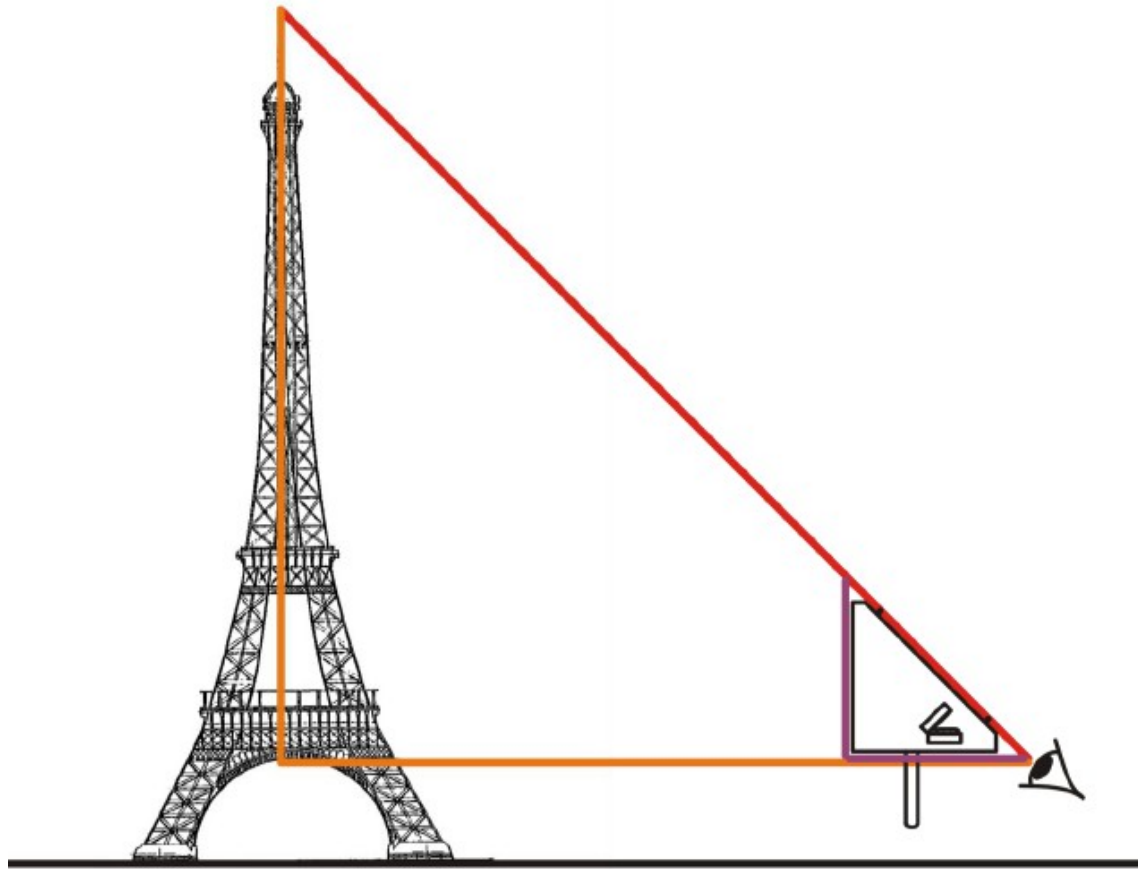


Höhenbestimmung mit einem Försterdreieck

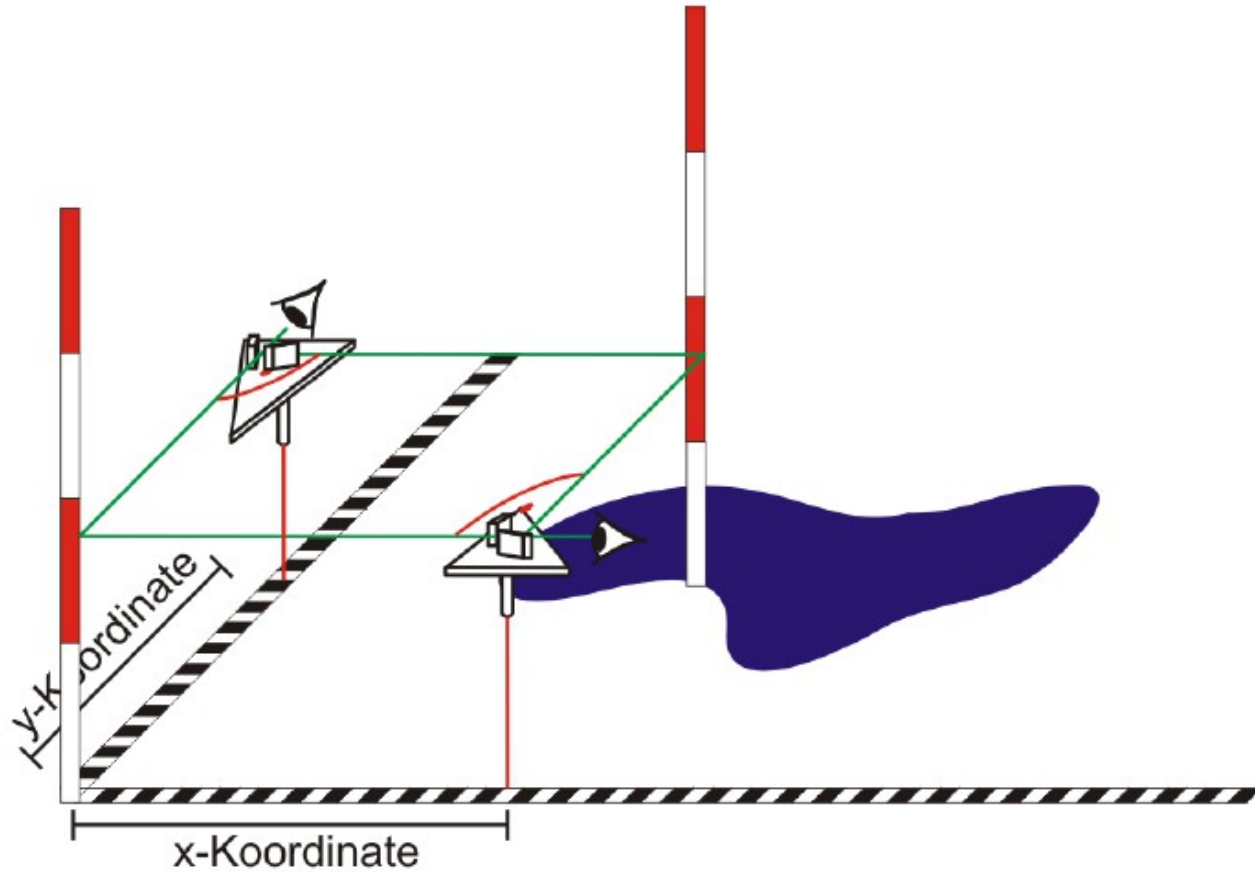


Rheinland-Pfalz

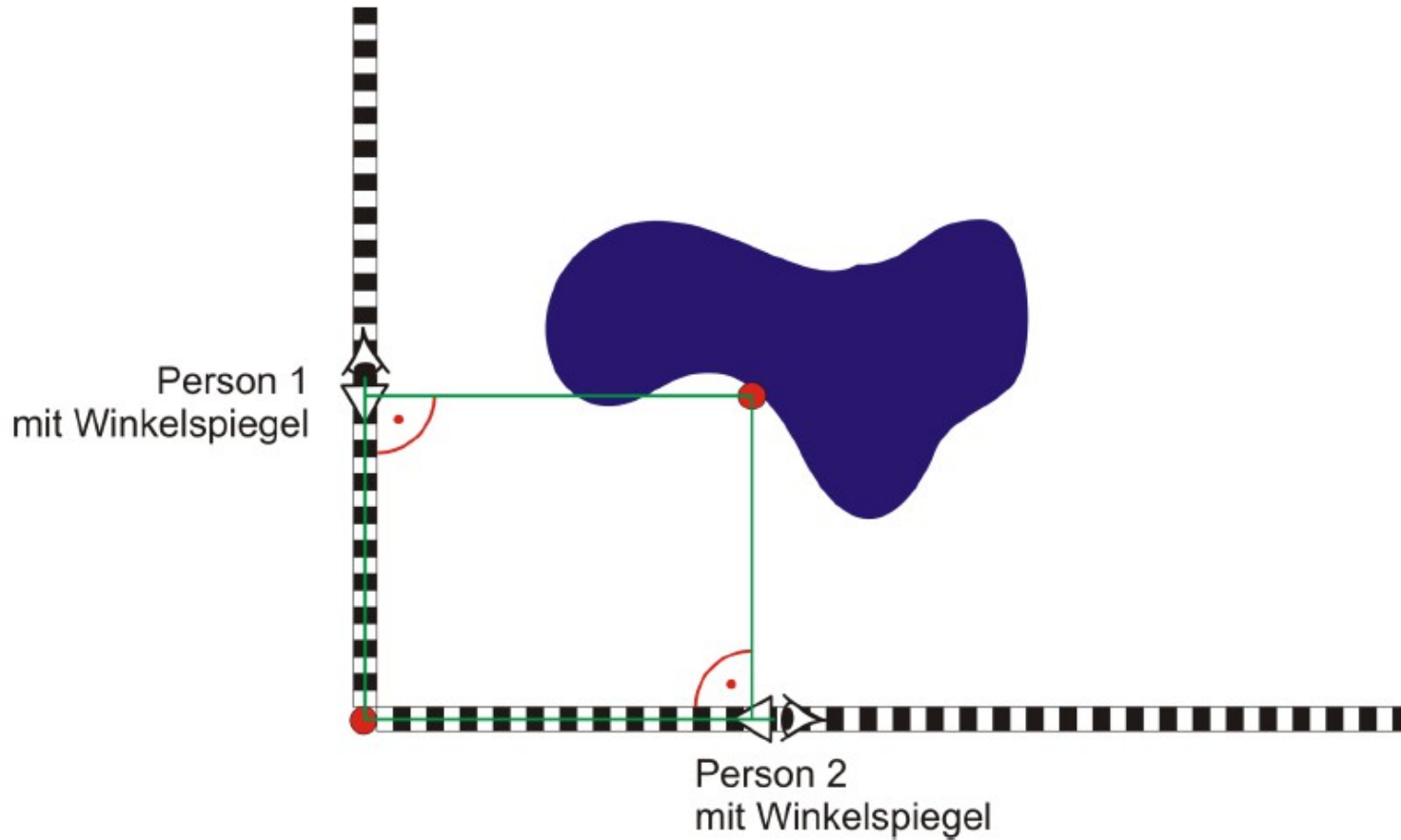
PÄDAGOGISCHES
LANDESINSTITUT



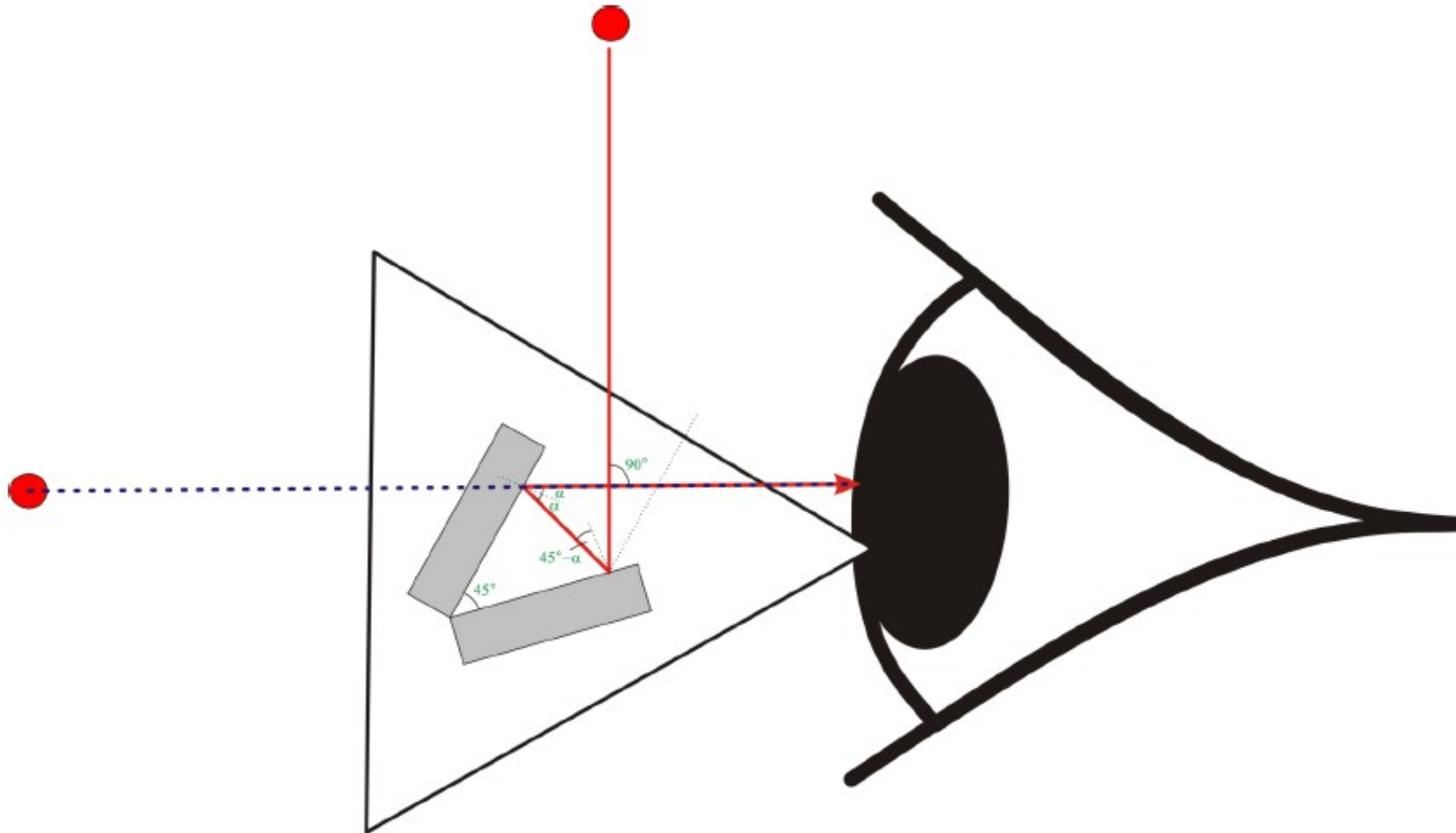
Geländekartierung mit einem Winkelspiegel



Geländekartierung mit einem Winkelspiegel



Geländekartierung mit einem Winkelspiegel



Geländekartierung mit einem Winkelspiegel

